



Комплексное оснащение
спортивных сооружений

ПОВОЛЖЬЕ

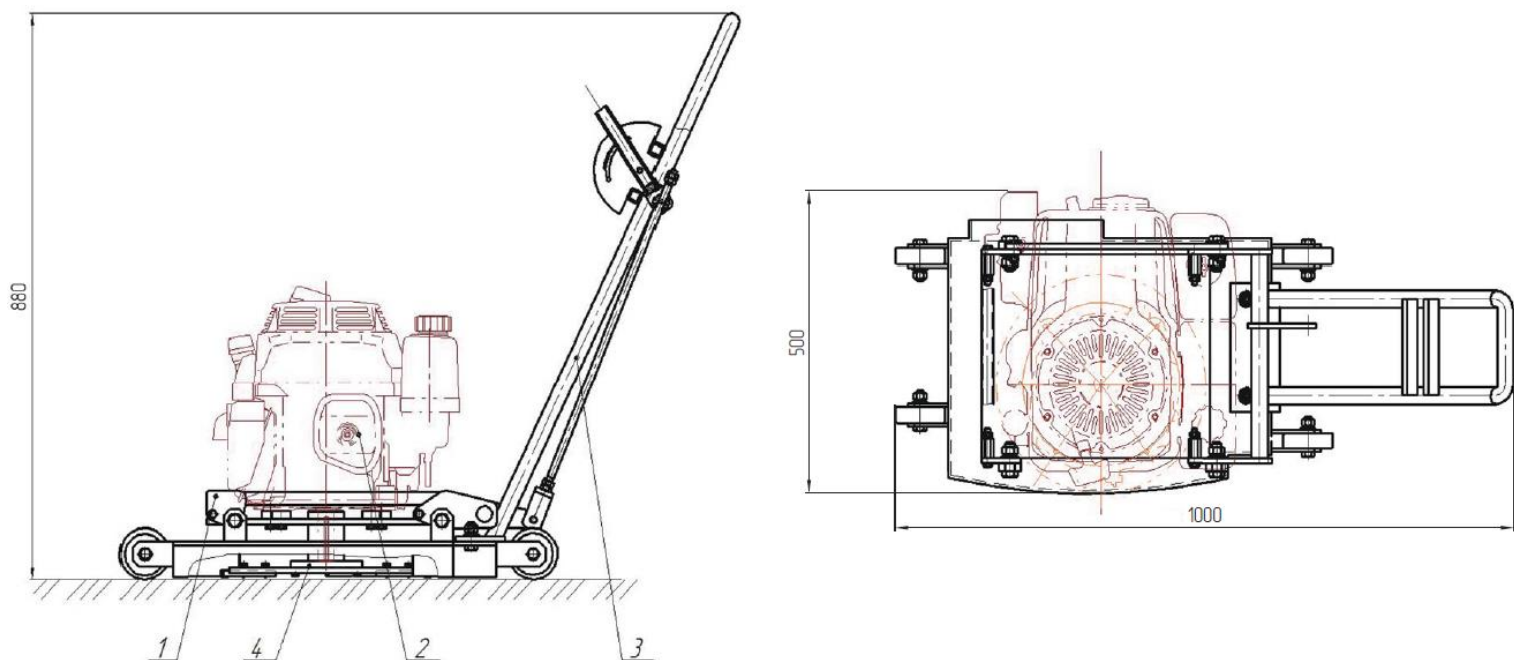
Спорт Лайн Поволжье

ул. Оренбургский тракт, д. 160, офис 304 г.
Казань, РФ (+7) (843) 528 28 96

Машина для подрезки льда у борта

«ice-Razor 10s»





- 1 - платформа подвижная;
 2 - двигатель внутреннего сгорания «Zongshen XP 440»;
 3 - ручка управления, на которой расположен рычаг регулировки глубины резания льда, тормоз, регулировка оборотов двигателя;
 4 – диск с расположенными на нем резцами.

* - производитель оставляет за собой право, без дополнительного уведомления, вносить изменения в конструкцию, не ухудшающие характеристики машины.

Технические характеристики

Мощность двигателя, л. с.	16,0
Модель двигателя	Zongshen XP 440
Кол-во ножей ¹ , шт.	8 , 6 или 4
Масса, кг	70
Рабочая ширина обработки, мм	350, 380
Толщина срезаемого льда, мм	0 - 15
Регулировка наклона фрезы, градусы	0 - 3
Материал режущих пластин	Карбид
Размер режущих пластин, мм	16x16
Габариты машины, ДхШхВ, мм	1000x500x880
Срок изготовления, рабочих дней	15 - 25

¹ - жирным указано кол-во по-умолчанию.

Цена: 306 000 руб.

² – при покупке по предоплате от указанной цены предоставляется скидка в размере 10%.

Опции:

Электростартер: 20 000 руб.

6 ножей вместо 8-ми: «минус» 2 000 руб., 4 ножа: «минус» 4 000 руб.

Запасные т/с пластины: 700 руб./шт.

Фото

«ice-Razor 10s»:



* - Внешний вид реальной машины может отличаться от представленных изображений.



Комплексное оснащение
спортивных сооружений
ПОВОЛЖЬЕ